



PELLET-BLOK

Jediná, které se dá říkat

KRBOVÁ VLOŽKA
NA PELETY



con **3** SYSTEM
COMBUSTORE
CERAMICO
CATALITICO

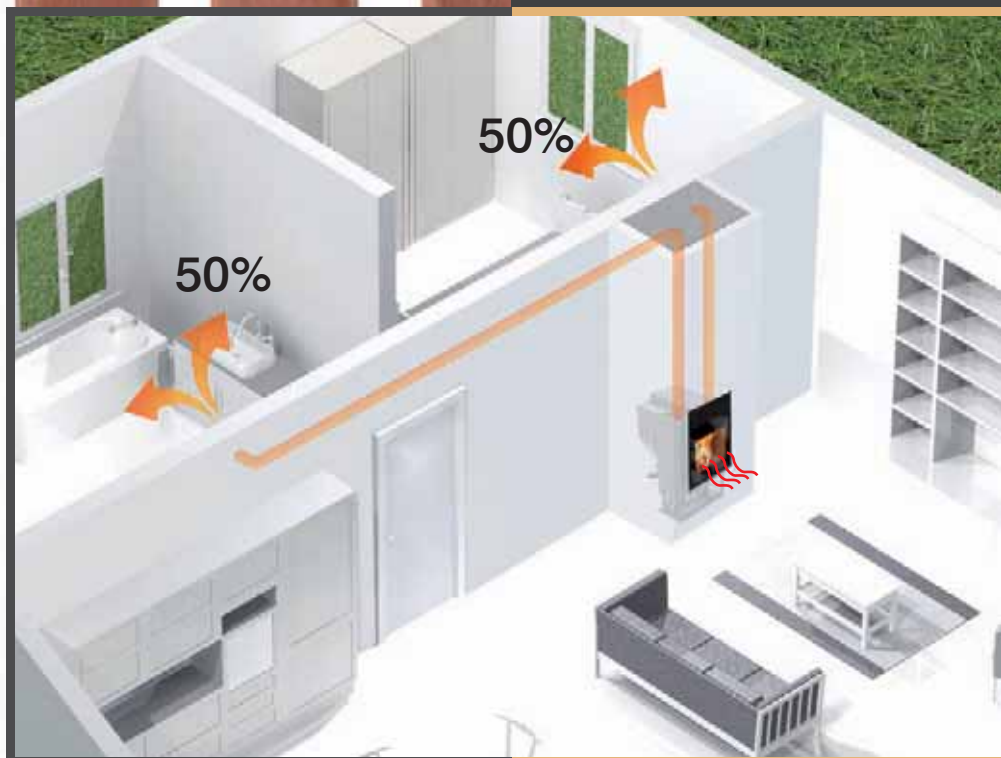


EDILKAMIN



Teplo v celém domě

Pellet-blok umožňuje odvádět až 100% vyrobeného teplého vzduchu do sousedních místností.



PŘEDSTAVTE SI dokonalou krbovou vložku....

1 Maximální komfort

Doplňovací zásuvka je umístěna cca 1 m nad zemí, je možné doplňovat pelety do zásobníku i za provozu vložky. Zásobník pelet umožňuje velkou autonomii provozu bez zásahu obsluhy (přibližně 40 hodin při min. výkonu).



2 Pěkný a jasný plamen

Skrytý spalovací kelímek a skryté podávací potrubí pelet spolu s obložením topeniště materiálem Ecokeram®, který zlepšuje vzhled a barvu plamene, poskytují ničím nerušený pohled na hořící topeniště. Vychutnejte si tento ničím nerušený pohled spolu s Vašimi přáteli.



3 Jednoduchá údržba

Přístup k řídicí jednotce, teplovzdušnému a spalinovému ventilátoru, k čistící přírubě a popelníku je možný bez demontáže vložky. (je nutné nechat v obezdívce revizní otvor)



4 Horní výstup kouřovodu malého průměru

Díky hornímu vývodu jsou minimalizovány rozměry vložky a ušetří se připojovací armatury.



6 Všechny funkce..... na dosah ruky

Dálkové ovládání s LCD displejem řídí veškeré funkce vložky, umožňuje nastavení automatického a manuálního provozu, denního i týdenního programátoru.

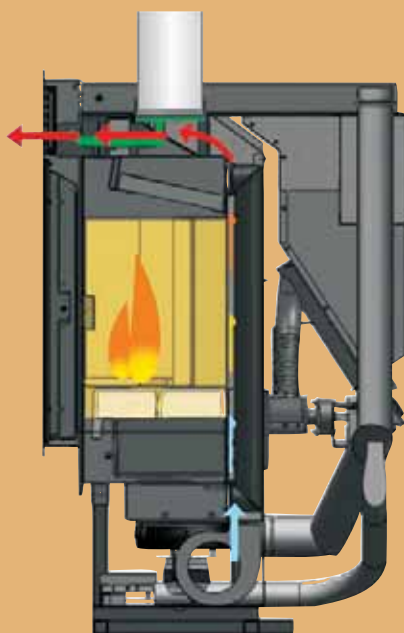




5 Teplo kdekoliv pomocí rozvodů teplého vzduchu

Pomocí dvou táhel lze směřovat proud vzduchu buď do místnosti nebo do rozvodu horkého vzduchu do sousedních místností (viz schéma)

Teplý vzduch vháněný do místnosti



Teplý vzduch vháněný do rozvodů



Technologie se neustále vyvíjí a zdokonalují.....

3 SYSTEM
COMBUSTORE
CERAMICO
CATALITICO

absolutní novinka ze sortimentu EdilKamin



Vysoká účinnost

Keramický katalytický 3C hořák zvyšuje teplotu spalování a zajišťuje vysokou účinnost

Nízké nároky na údržbu

Vysoká účinnost 3C hořáku umožňuje dokonalé spalování pelet a tím se snižuje tvorba popela. Tímto způsobem se snížila četnost údržby až na jednu za týden.

Nízké emise

Díky keramickému katalytickému 3C hořáku se podařilo snížit emise do ovzduší.

sistema [®]
LEONARDO
LEONARDO

První a jediný systém, který umožňuje řídit spalování pelet v reálném čase podle externích podmínek.

Sistema Leonardo® nepřetržitě hlídá parametry, které mohou ovlivňovat spalování pelet, jako jsou:

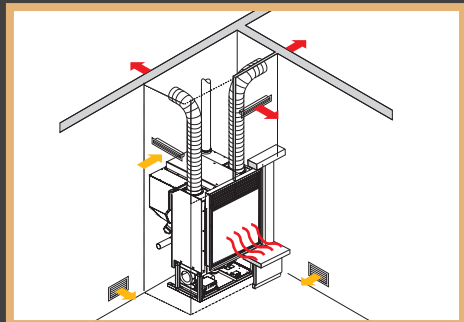
- parametry spalovací cesty (kolena, délka, tvar, průměr a td.)
- přírodní podmínky instalace (proudění vzduchu, vlhkost, tlak vzduchu, nadmořskou výšku a td.)
- vlastnosti pelet (vůně, kompaktnost, vlhkost a td.)

a podle těchto získaných údajů přizpůsobuje průběh spalovacího procesu, aby bylo dosaženo optimálního výkonu a spotřeby paliva.

PELLET-BLOK: je tou představou...

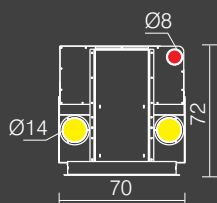
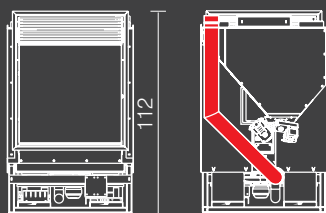
Kit pro instalaci teplo- vzdušných rozvodů

Edilkamin nabízí instalační kit, který obsahuje veškeré potřebné komponenty pro montáž rozvodů horkého vzduchu do dalších místností.



TECHNICKÉ ÚDAJE

Rozměry	cm	70x72x112h
Jmenovitý výkon	kW	15
Výkon min-max	kW	5-15
Účinnost	%	90,1
Autonomie	ore	10,5-38
Obsah zásobníku	kg	38
Spotřeba pelet	kg/h	1-3,5
Váha	kg	300
Vytápěný prostor	m ³	390
Průměr kouřovodu	cm	8



VÍCE INFORMACÍ NALEZNETE NA
www.edilkamin-servis.cz

Prodejce

Dovozce do České republiky
www.edilkamin-cz.cz e-mail: info@edilkamin-cz.cz

 **EDILKAMIN**
TECNOLOGIA DEL FUOCO