

220780 ELEKTRONICKÝ REGULÁTOR PRO KOTLE NA PRINCIPU OHŘEVU VODOY



Elektronický regulátor kontroly provozní teploty vody je zařízení, které řídí spínání čerpadla topného systému a ovládá třícestný ventil podle nastavené teploty, jako příslušenství kotlů na principu ohřevu vody.

ČERPADLO

Je možné použít automatickou regulaci (AUTO) pro sepnutí čerpadla podle žádané teploty prostřednictvím vnitřní regulace od 20° do 80°C (z výroby je nastaveno na 20°C) a nebo manuální, přepnutím přepínače do pozice (MAN) kdy je čerpadlo stále sepnuto nezávisle na teplotě vody ve výměníku.

TŘÍCESTNÝ VENTIL

Teplota otevření třícestného ventilu je ovládána regulačním kolečkem na zařízení s regulačním polem v rozsahu od 20 do 80°C.

TEPLOTA VODY KOTLE

Teplota vody je snímána teplotní sondou na výstupu a je oznámena svitem LED diod po nárůstu každých 10°C. V případě přehřívání vody zařízení na tento jev upozorní uživatele světelnými signály společně se zvukovým signálem, který může být vypnut pomocí přepínače umístěného na pravém boku zařízení.

Zařízení je jištěno proti krátkému spojení.

Je nutné vložit do elektrického okruhu kotle diferenciální spínač, dále je nutné provést uzemnění čerpadla, ventilu a kovových částí kotle.

Po přerušení elektrického napětí na výstupu zařízení se musí zjistit příčina poruchy a v případě zkratu na výstupu zkontrolovat tavnou pojistku a tuto případně po odstranění zkratu vyměnit.

Pro výměnu tavné pojistky odstranit kryt ovládání a nahradit tavnou pojistku pojistkou stejného typu a hodnoty!!!

INSTALACE:

Pro správnou instalaci postupovat jak je následovně uvedeno: povolit upevňovací šroubek a sejmut kryt, umístit regulátor na zeď a připevnit příloženými hmoždinkami. S maximální pozorností provést připojení kabelů podle schémat, do příslušných svorek na základě platných norem připojit vedení kabelů. Umístit na původní místo kryt a upevnit jej příslušným šroubkem.

Všechny tyto zákroky musí být prováděny při odpojeném zařízení od elektrického proudu a s přepínačem (S) AUTO-OFF-MAN v pozici OFF.

Instalace musí být prováděna odborně vyškoleným personálem s pověřením pro tyto typy instalací.

OVĚŘENÍ FUNKCÍ :

Přepnout přepínač (S) AUTO-OFF-MAN do pozice MAN.

Po tomto úkonu led dioda, která signalizuje aktivaci čerpadla zčervená, otočením regulačního kolečka (R) na pozici 20°C, led dioda, která signalizuje činnost trojcestného ventilu zčervená. Zkouška funkce musí probíhat za teploty vody vyšší jak 20°C.

Ověřit v prostředí, které má být vyhříváno funkcí čerpadla a ventilu.

Přepnout přepínač (S) z pozice (MAN) do pozice (AUTO). Čerpadlo začne pracovat tehdy pokud teplota vody překročí stanovenou teplotu vnitřním regulátorem. Třícestný ventil začne pracovat v momentu kdy teplota vody dosáhne hodnoty, kterou nastavíme kolečkem regulace (R).

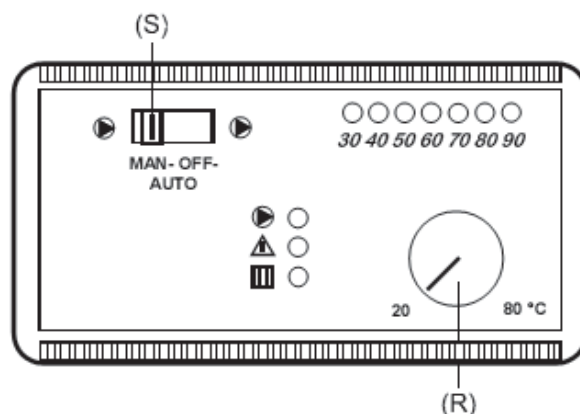
Pokud regulátor nefunguje ověřit propojení a ochrannou tavnou pojistku.

Provést také zkoušku varu topení při zapojené světelné a akustické signalizaci sondy (pro teplotu vyšší jak 90°C).

POZNÁMKA:

Regulátor musí být napojen na síť s diferenciálním generálním spínačem podle platných norem, Správná funkce přístroje je zaručena pouze pro čerpadla a ventily, které mají vlastnosti jak je zde uvedeno.

Nepřebírá se zodpovědnost za nesprávné použití přístroje.



CHARAKTERISTIKA:

ELEKTRICKÉ OVLÁDÁNÍ

Napájení	230Vac +15-10% 50/60Hz
Příkon	1,5 VA
Ochrana	Tavná pojistka 315mA 250V dim. 5x20 Rychlá
Max teplota sondy	120 °C
Provozní teplota	od 0 do + 50°C
Obrysové rozměry	145x67x30
Obal	ABS bianco RAL9001
Stupeň ochrany	IP 40
Ovládání čerpadla	MAX spínaný výkon 400W
Ovládání ventilu	MAX spínaný výkon 250W
Rozsah regulace ventilu	Teplota sepnutí regulovatelná v rozsahu 20-80°C
Rozsah regulace čerpadla	Teplota sepnutí regulovatelná v rozsahu 20-80°C

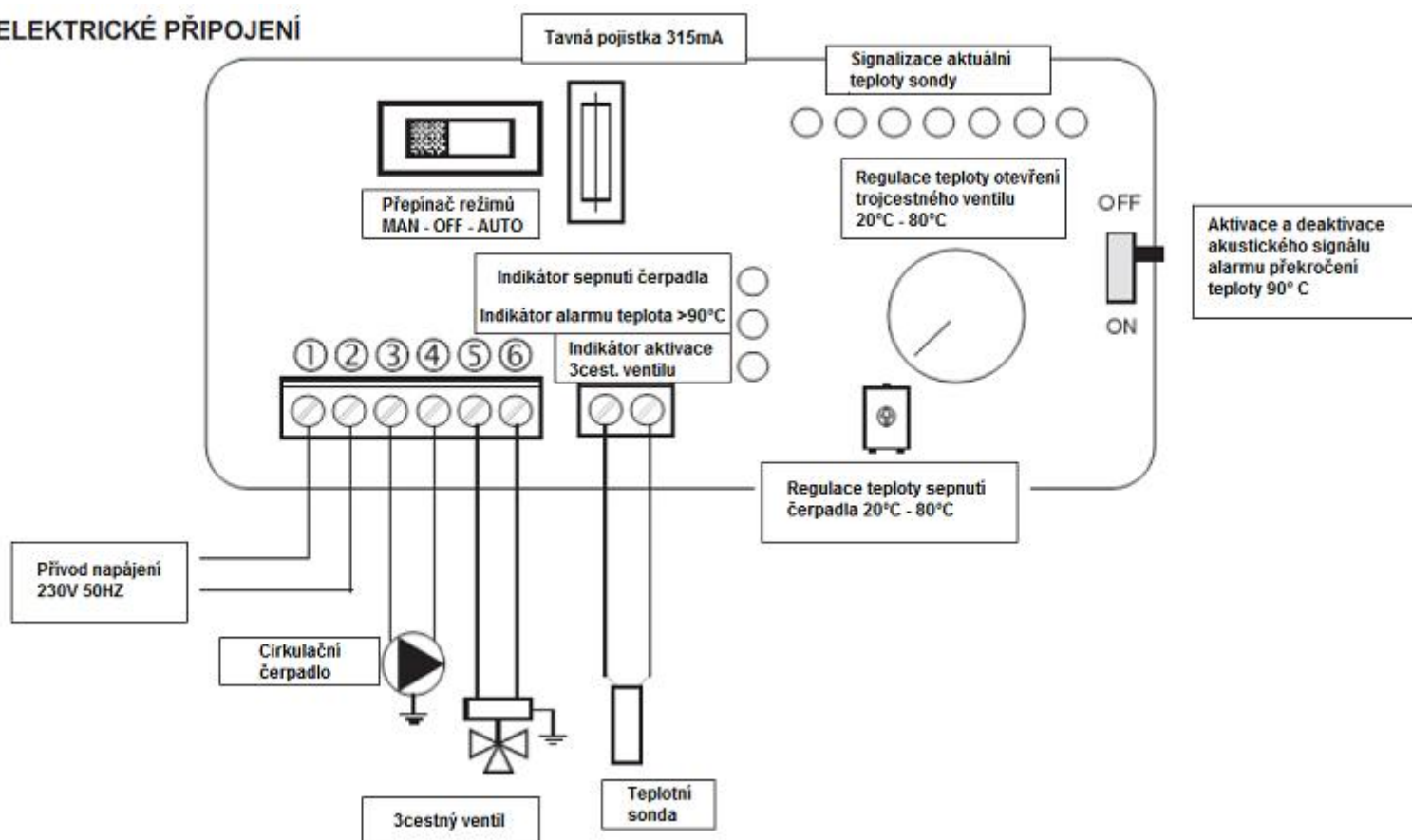
SIGNALIZACE

Čerpadlo v provozu	Led červená
Třícestný ventil aktivní	Led červená
Teplota vody	Sloupec Led diod 30 - 90 °C rozlišovací schopnost 10°C
Alarm přehřívání vody	Led červená s akustickým alarmem (je možno vypnout)

OVLADAČE

Pozice OFF	Vše vypnuto
Pozice MAN	Zapnuté čerpadlo trvale, ventil spínán dle nastavené teploty
Pozice AUTO	Čerpadlo i ventil jsou spínány dle nastavených teplot
Alarmový přepínač	ON zapnutý zvukový signál OFF vypnutý zvukový signál

ELEKTRICKÉ PŘIPOJENÍ



ELEKTRICKÉ PROPOJENÍ

KIT 1

Ovládání přepínače režimů

Pozice OFF

Vše vypnuto

Pozice MAN

Zapnuté čerpadlo trvale, ventil spínán dle nastavené teploty

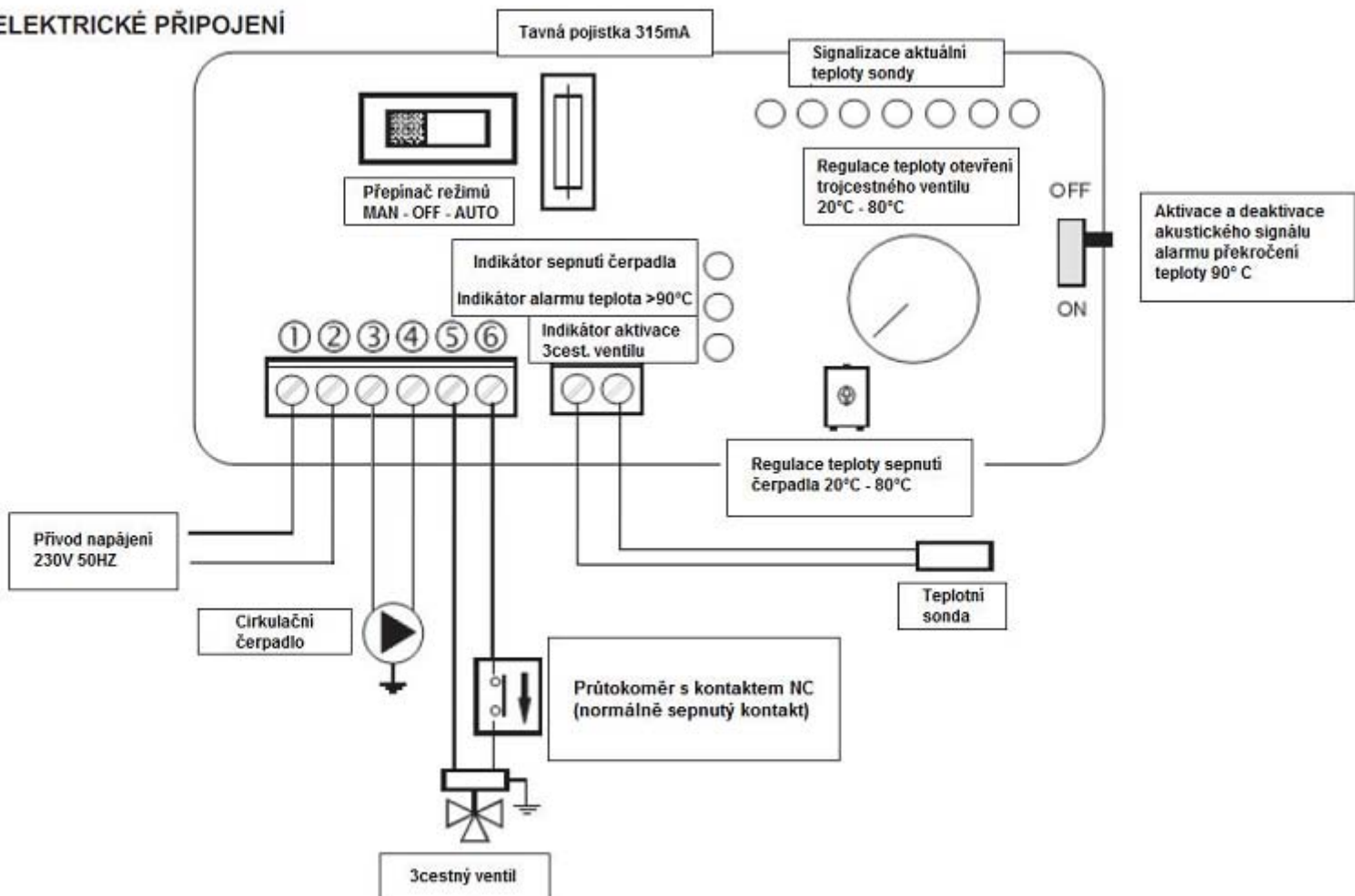
Pozice AUTO

Čerpadlo i ventil jsou spínány dle nastavených teplot

Alarmový přepínač

ON zapnutý zvukový signál OFF vypnutý zvukový signál

ELEKTRICKÉ PŘIPOJENÍ



POZNÁMKA:

Teplotní sonda nemá polaritu. Nezáleží na jakou svorku bude který vývod sondy připojen

POZOR:

Pečlivě uschovejte tyto instrukce pro další nahlédnutí a získání potřebných informací

ELEKTRICKÉ PROPOJENÍ

KIT 2

Ovládání přepínače režimů

Pozice OFF

Vše vypnuto

Pozice MAN

Zapnuté čerpadlo trvale, ventil spínán dle nastavené teploty

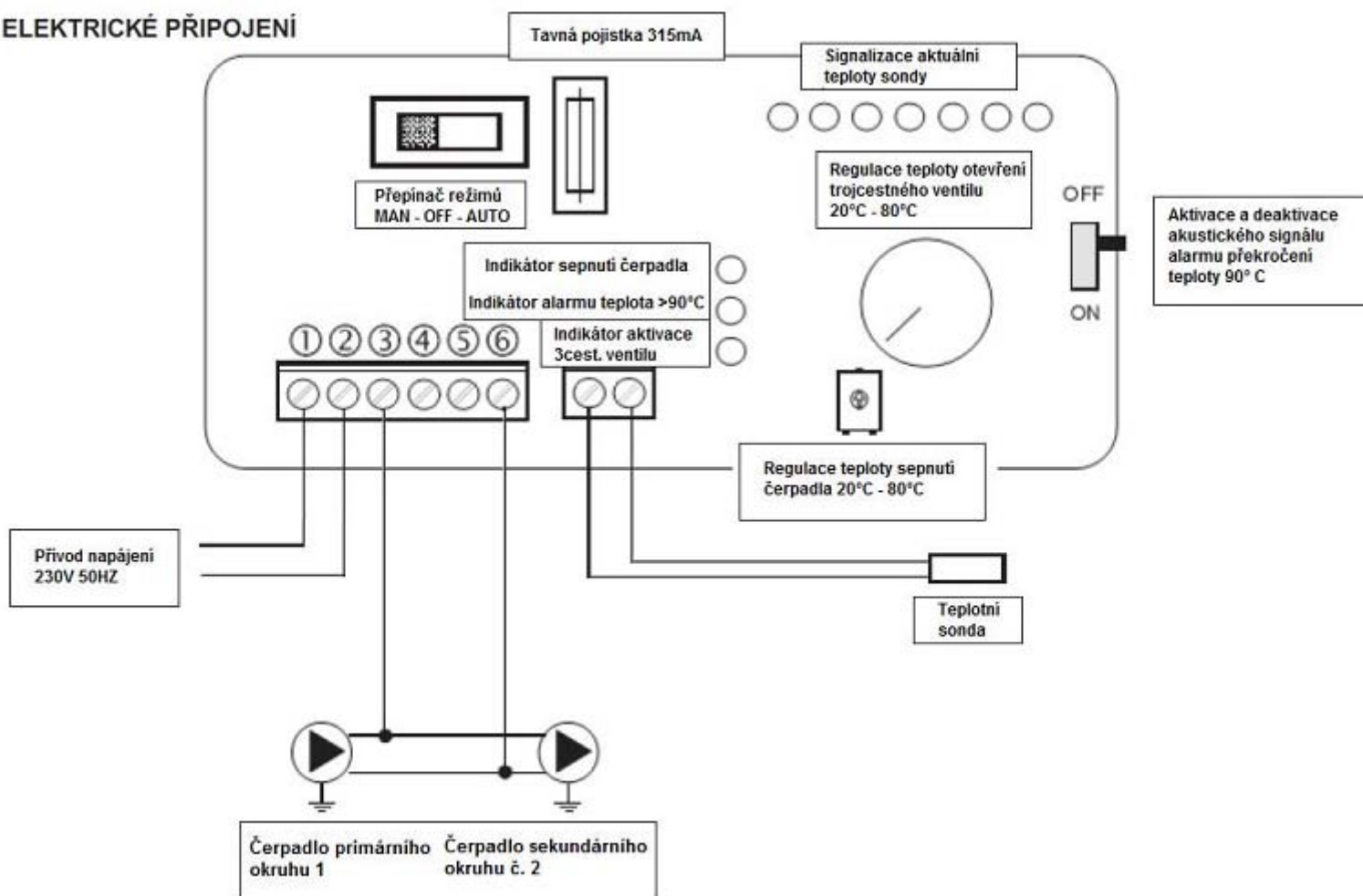
Pozice AUTO

Čerpadlo i ventil jsou spínány dle nastavených teplot

Alarmový přepínač

ON zapnutý zvukový signál OFF vypnutý zvukový signál

ELEKTRICKÉ PŘIPOJENÍ



POZNÁMKA:

Teplotní sonda nemá polaritu. Nezáleží na jakou svorku bude který vývod sondy připojen

POZOR:

Pečlivě uschovejte tyto instrukce pro další nahlédnutí a získání potřebných informací

ELEKTRICKÉ PROPOJENÍ

KIT 3

Ovládání přepínače režimů

Pozice OFF

Vše vypnuto

Pozice MAN

Zapnuté čerpadlo trvale, ventil spínán dle nastavené teploty

Pozice AUTO

Čerpadlo i ventil jsou spínány dle nastavených teplot

Alarmový přepínač

ON zapnutý zvukový signál OFF vypnutý zvukový signál

ELEKTRICKÉ PŘIPOJENÍ

